

QUINCAILLERIES

Vérins d'aide à l'ouverture

Référence Commerciale : VO01



MALER-70146

DESCRIPTIF

Kit de 2 Vérins d'aide à l'ouverture pour trappe au sol permettant une ouverture maximale de 95°. Force de 450 N à 900 N en fonction des dimensions de vantaux.

Longueur totale étendue = 685 mm

Course de la tige = 300 mm

Diamètre de la tige = 10 mm / Diamètre du corps = 20 mm

DESTINATION

Pour trappes au sol EI60 et EI120

FINITION

Noir / tige chromée

CONFORMITE

/

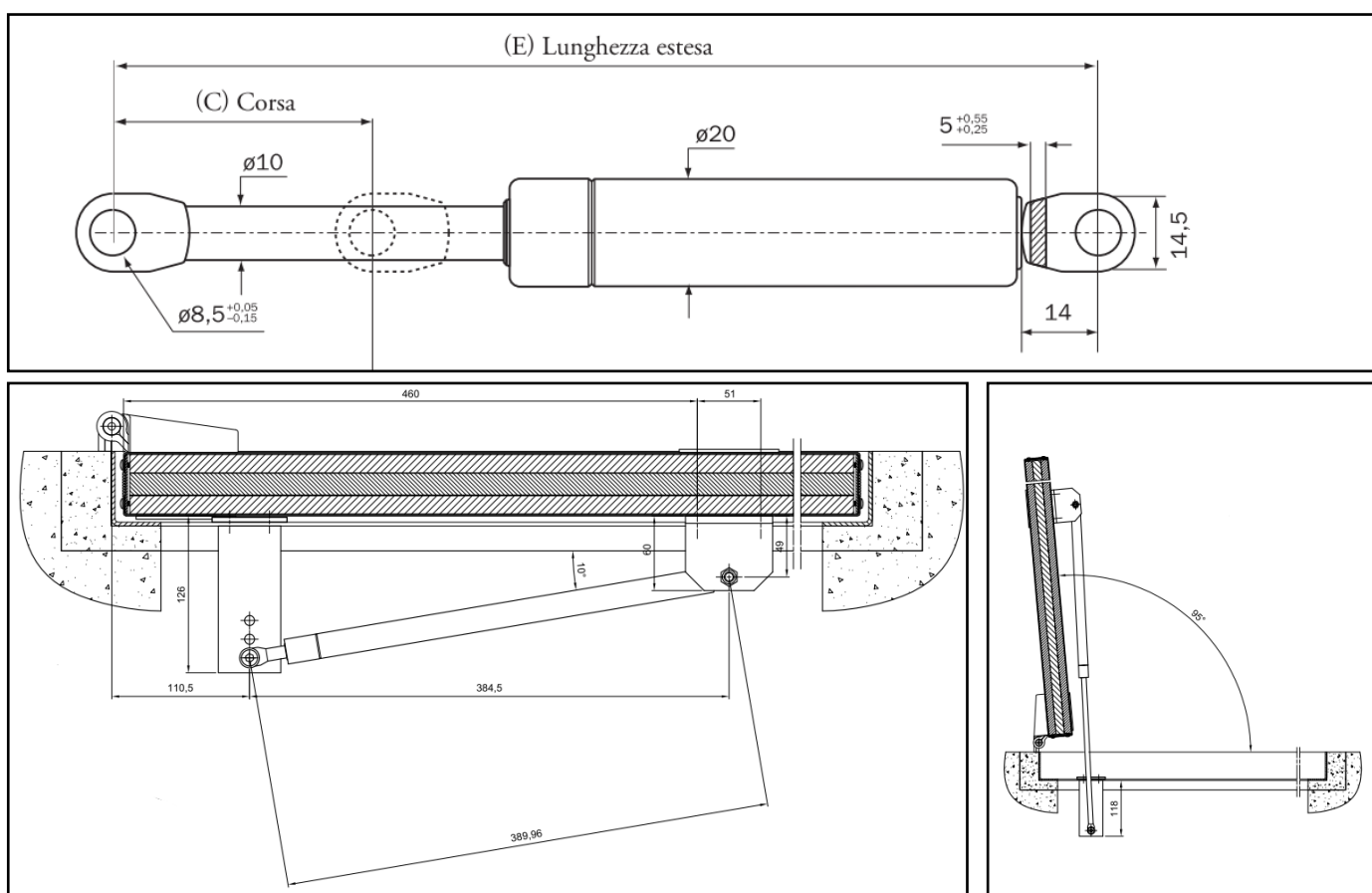
FOURNISSEUR

TRELLEBORG

REFERENCE

FOURNISSEUR

Rayflex 518524 E685 C300



Pour une bonne utilisation, la pose doit être effectuée conformément à la notice MALERBA