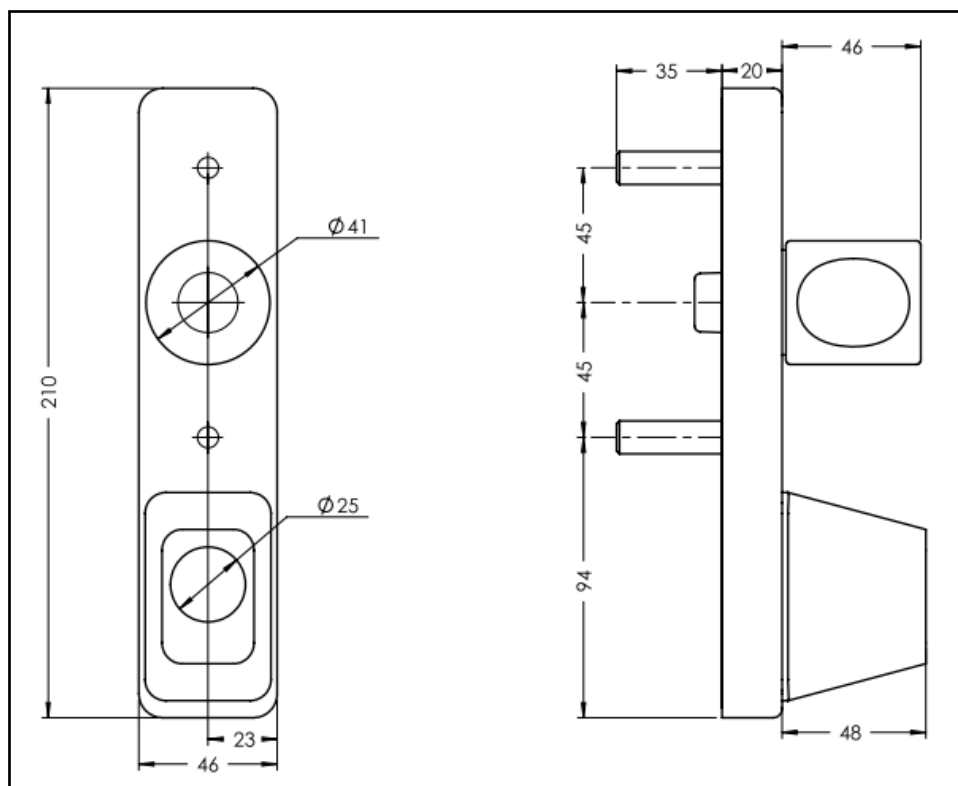
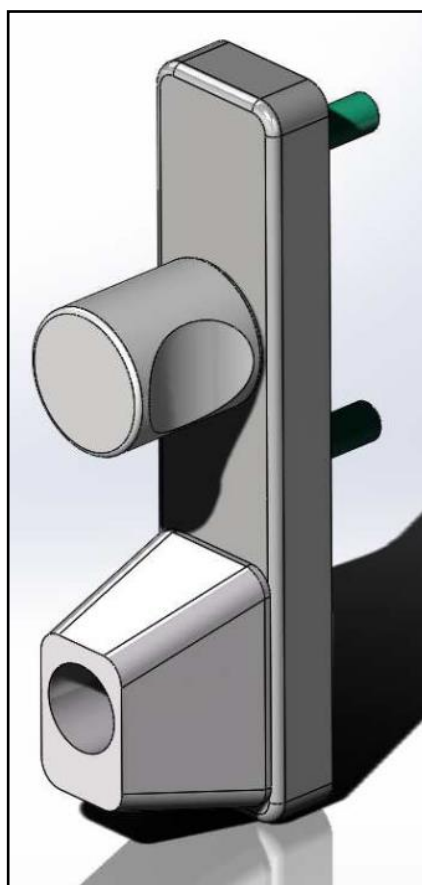


## Bouton tournant BT2E pour anti-panique JPM avec cylindre DENY

Référence Commerciale : BT01

**MALER-70144**

DESCRIPTIF	Module de manœuvre extérieure avec bouton tournant pour serrure antipanique JPM en alliage moulé sous pression et laqué. Condamnable par cylindre DENY. <b>Référence cylindre DENY: 61244</b>		
DESTINATION	Pour portes de la gamme PMIS / PMT (EI30 - EI60 - EI120)		
FINITION	Laqué gris argent		
CONFORMITE	CE		
FOURNISSEUR	JPM	REFERENCE FOURNISSEUR	BT2E00-11-0A



**Equipements associés :** Serrure ANTIPANIQUE Cross Bar et Push-Bar JPM

Pour une bonne utilisation, la pose doit être effectuée conformément à la notice MALERBA