

# QUINCAILLERIES



## Poignée de tirage extérieure pour anti-panique avec cylindre

Référence Commerciale : PC52

**MALER-70025**

### DESCRIPTIF

Module extérieur avec poignée de tirage à clé prisonnière pour serrure antipanique ANTIPANIC en alliage moulé sous pression et laqué. Décondamnation par 1/2 cylindre 30+10 à profil européen. Système EASY-CIL permettant le changement du cylindre sans démontage de l'ensemble.

### DESTINATION

Pour portes de la gamme PMIS / PMT (EI30 - EI60 - EI120)

### FINITION

Laqué gris argent

### CONFORMITE

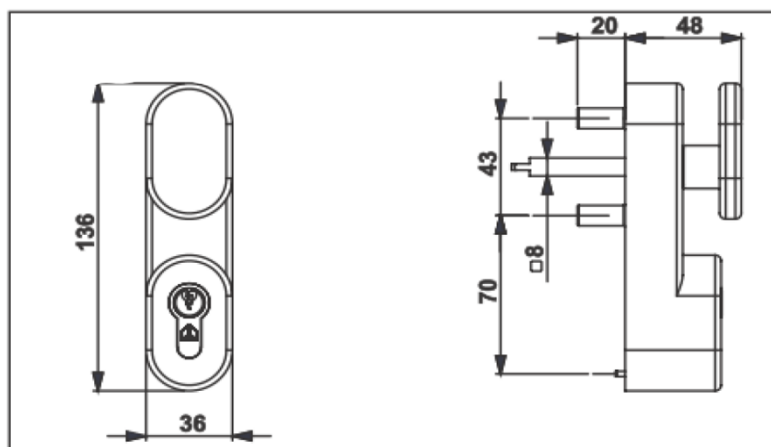
EN 179 - CE

### FOURNISSEUR

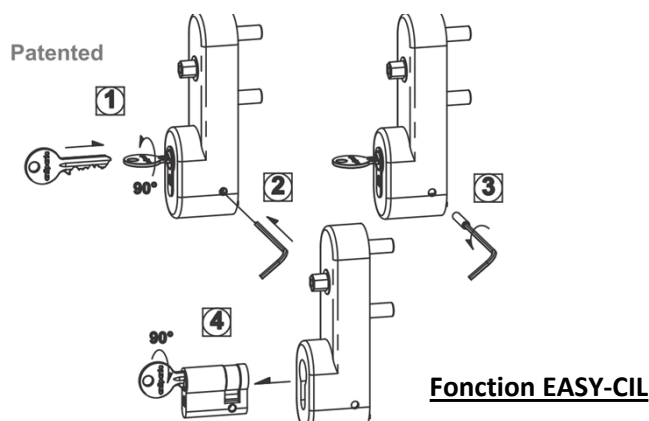
ANTIPANIC

### REFERENCE FOURNISSEUR

1092/PG



**Attention :**  
Couleur non-contractuelle



**Equipements associés :** Serrure ANTIPANIQUE Cross Bar et Push-Bar