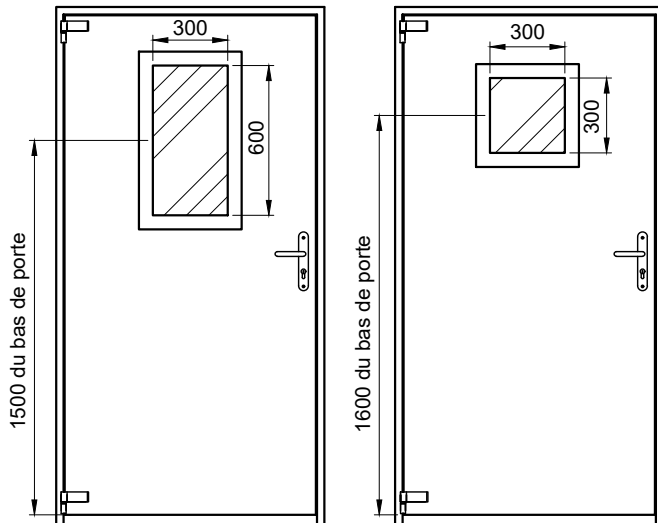


ADAPTATIONS SPECIFIQUES

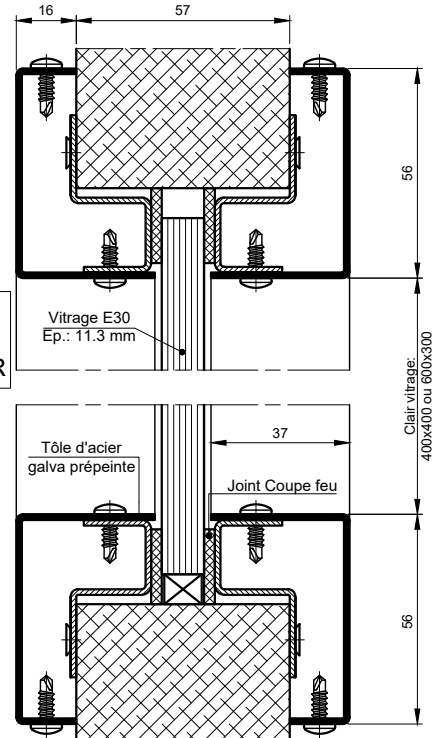
OCULUS TYPE VE ET VF

OCULUS TYPE VF - E 30

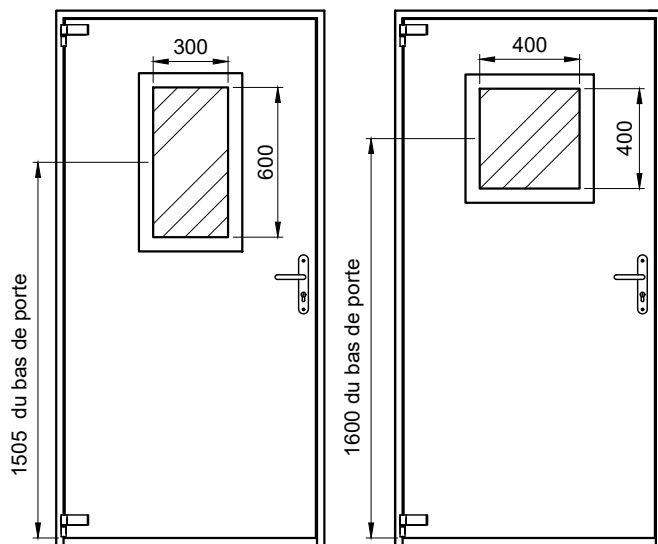


	Rectangle l x h	Carré
Clair	300 x 600	300 x 300
Vitrage	332 x 632	332 x 332
Découpe	348 x 648	348 x 348
H.T. Oculus	412 x 712	412 x 412

A USAGE
INTERIEUR
ET EXTERIEUR



OCULUS TYPE VE - EI 30



	Rectangle l x h	Carré
Clair	300 x 600	400 x 400
Vitrage	330 x 630	430 x 430
Découpe	348 x 648	448 x 448
H.T. Oculus	412 x 712	512 x 512

A USAGE INTERIEUR
EXCLUSIVEMENT

