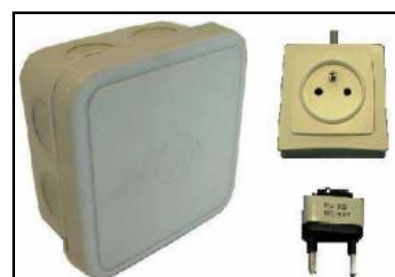
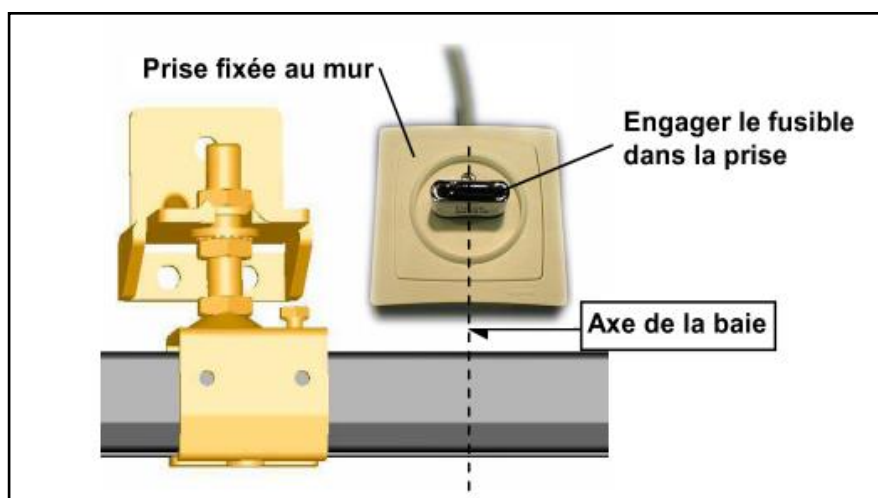


Ligne fusible 70° double thermoélectrique

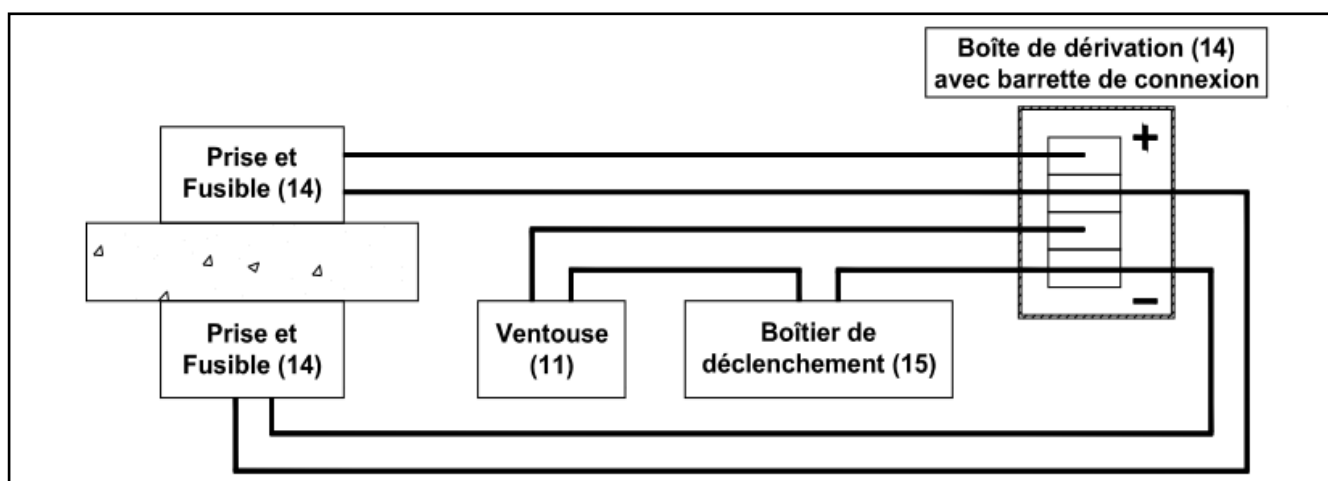
Référence Commerciale : DF02

MALER-70124

DESCRIPTIF	Ligne fusible thermoélectrique 70° simple permettant le déclenchement de la fermeture du vantail coulissant par fusion. Kit comprenant: - 2 Fusibles 70° thermoélectrique - 2 Prises avec 15 m de câble (2x1,5) - 2 Boîtes de dérivation		
DESTINATION	Pour portes coulissantes de la gamme PMT		
FINITION	PVC		
CONFORMITE	/		
FOURNISSEUR	MALERBA	REFERENCE FOURNISSEUR	/



2 Kits fusible thermoélectrique



Principe du branchement électrique

Equipements associés : Verrouillage électromagnétique ou boîtier ventouse arrière

Pour une bonne utilisation, la pose doit être effectuée conformément à la notice MALERBA