

QUINCAILLERIES

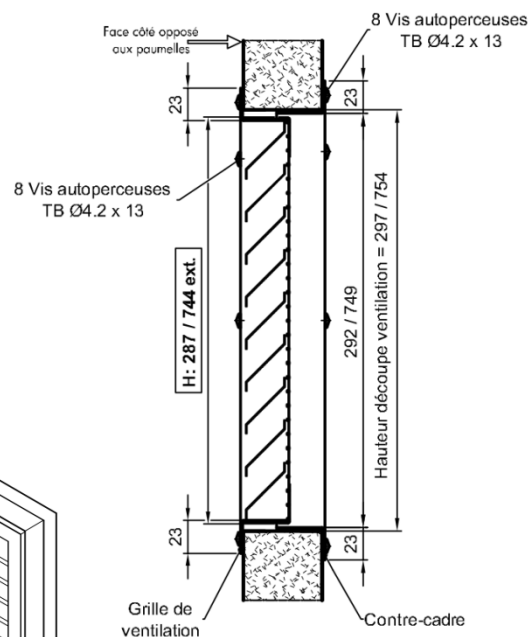
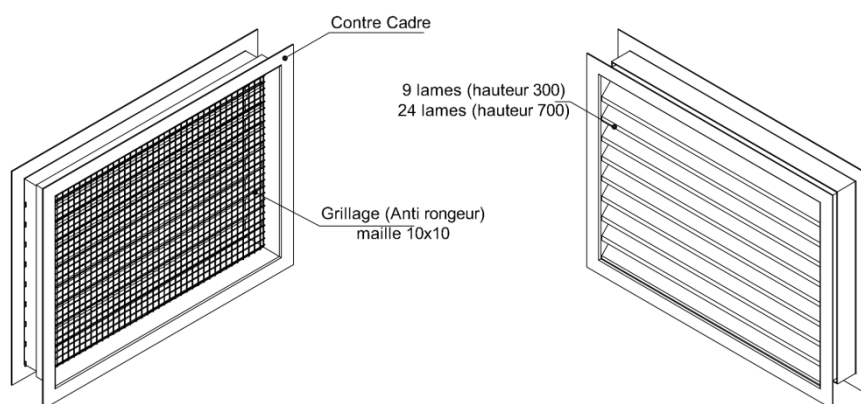
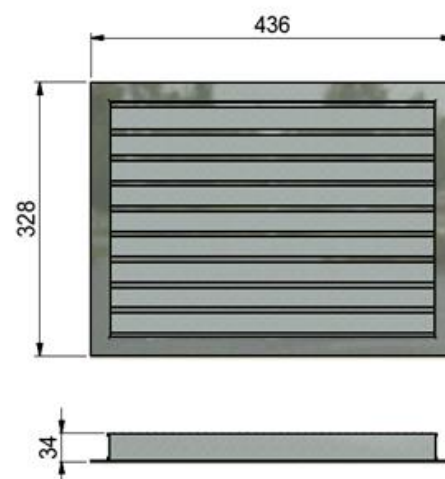


Grille de ventilation 287 x 396

Référence Commerciale : GV51

MALER-70018

DESCRIPTIF	Grille de ventilation en 300 ht x 400 à 9 lames en acier galvanisé 12/10ème - Avec grillage galvanisé anti-rongeur (maille 12,7x12,7) et contre cadre. Surface de passage d'air = 0,072 m²		
DESTINATION	Pour portes PMIS 101B/102B		
FINITION	Acier galvanisé brut ou laqué (si le BP est fini laqué)		
CONFORMITE	/		
FOURNISSEUR	PANOL	REFERENCE FOURNISSEUR	DS Galva 12/10



Pour une bonne utilisation, la pose doit être effectuée conformément à la notice MALERBA