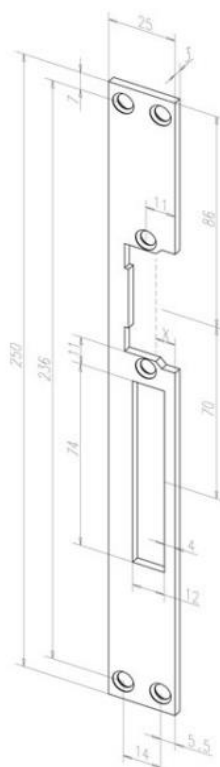


## Gâche électrique à émission

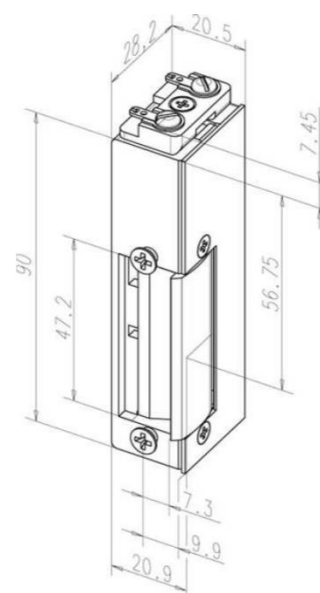
Référence Commerciale : GE51

**MALER-70050**

DESCRIPTIF	Gâche électrique encastrée pour contrôle d'accès fonctionnant à émission de courant. Résistance à l'effraction de 6000 N. Sur tête acier de 25x250 mm pour pêne 1/2 tour et pêne dormant. <b>Tension d'alimentation: 12 ou 24 Volts</b>		
DESTINATION	Pour portes de la gamme PMIS		
FINITION	Zinguée blanc		
CONFORMITE	/		
FOURNISSEUR	EFF	REFERENCE FOURNISSEUR	Gâche EFF 24S - Tête HZ-S 264



Détail tête plate



Détail gâche

**Equipements associés :** Serrure à mortaiser 1 pt et 3 pts