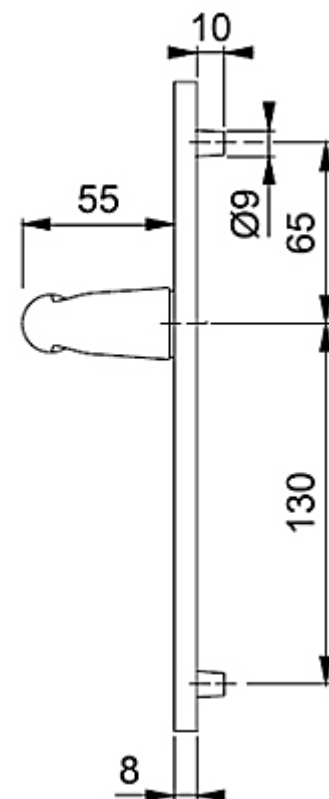
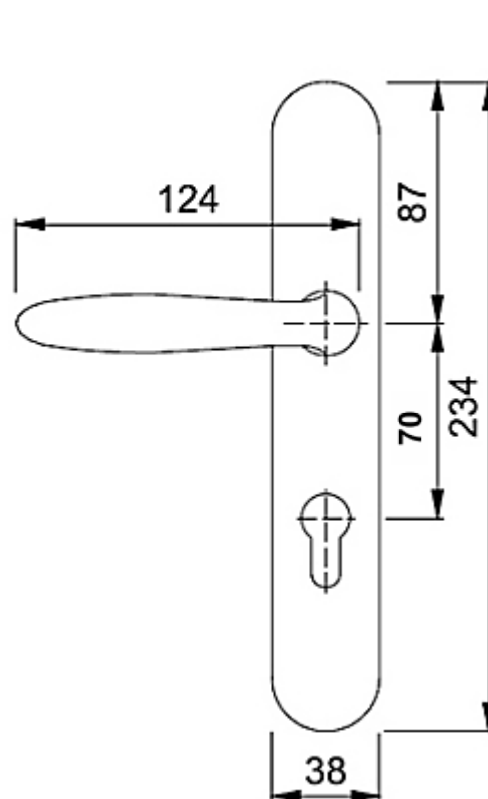


## Garniture béquille double pour serrure de sûreté

Référence Commerciale : GA01

**MALER-70015**

DESCRIPTIF	Garniture monobloc à double béquille en aluminium anodisé ton argent sur plaque fondue avec carré de 7mm pour cylindre à profil européen. <b>Axe carré / cylindre = 70 mm</b> <b>Entraxe trous de fixation = 65 / 195</b>		
DESTINATION	Pour portes de la gamme PMIS / PMT		
FINITION	Aluminium ton argent		
CONFORMITE	EN 1906		
FOURNISSEUR	HOPPE	REFERENCE FOURNISSEUR	Vérona 1510/300 M



**Equipements associés :** Serrure à mortaiser standard avec cylindre européen