

QUINCAILLERIES



Ferme-porte bras coulisse force 4

Référence Commerciale : FP10

MALER-70002

DESCRIPTIF

Ferme-porte à crémaillère elliptique à bras coulisse. Réglage de la force de fermeture (EN 2/3/4), de la vitesse de fermeture et de l'à-coup final par vis pointeau. Fixation sur plaque de montage spécifique. Pose côté pivots ou opposé aux pivots. Fixations invisibles dissimulées par capot clipé.
Angle d'ouverture max : 165° côté pivots / 110° côté opposé aux pivots.

DESTINATION

Pour portes de la gamme PMIS/PMT (EI30 ; EI60 ; EI120)

FINITION

Laqué gris argent

CONFORMITE

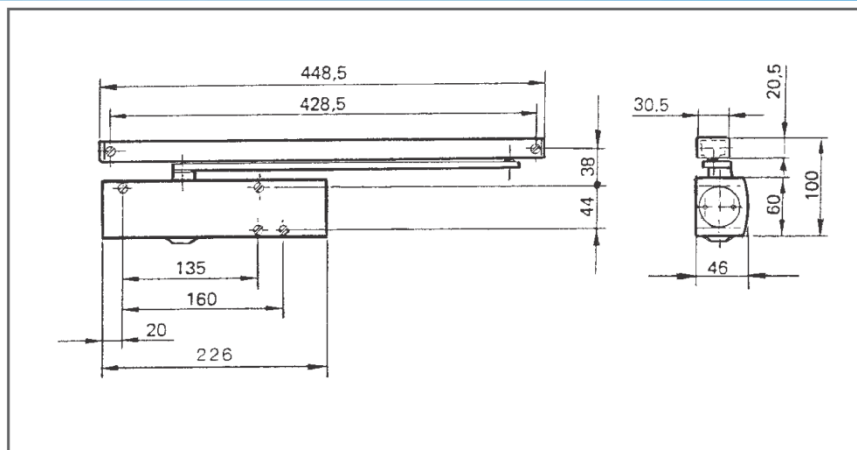
EN 1154 - CE

FOURNISSEUR

GEZE

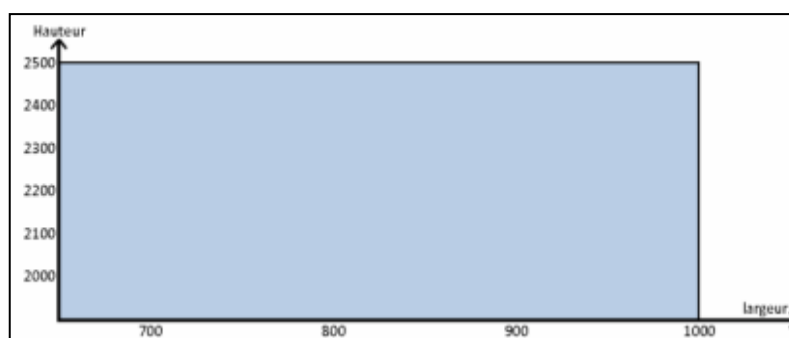
REFERENCE FOURNISSEUR

TS 3000 V



Equipements associés : Equerre de fixation pour bras coulisse -> Pose côté opposé aux pivots

Plage d'utilisation :



Pour une bonne utilisation, la pose doit être effectuée conformément à la notice MALERBA