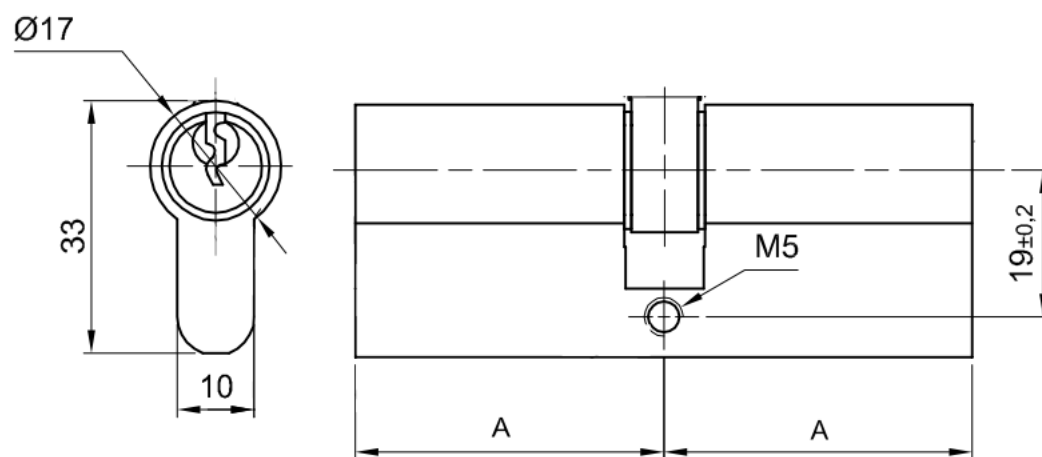


Cylindre à profil européen 40+40

Référence Commerciale : CY01

MALER-70035

DESCRIPTIF	Cylindre à profil européen à 2 entrées en 40+40. Cylindre provisoire à 5 pistons (Sans organigramme) - Fourni avec 3 clefs.	
DESTINATION	Pour portes de la gamme PMIS / PMT (EI30 - EI60 - EI120)	
FINITION	Nickelée	
CONFORMITE	/	
FOURNISSEUR	MALERBA	REFERENCE FOURNISSEUR /



A = 40mm



Equipements associés : Serrures à mortaiser à profil européen