

QUINCAILLERIES

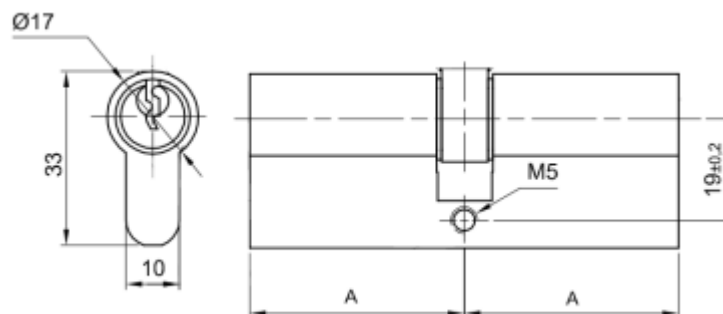


Cylindre à profil européen s'ouvrant 40+40

Référence Commerciale : CY03

MALER-70036

DESCRIPTIF	Cylindre à profil européen à 2 entrées en 40+40 s'ouvrant. Cylindre provisoire à 5 pistons (Sans organigramme) - Fourni avec 3 clefs.		
DESTINATION	Pour portes de la gamme PMIS / PMT (EI30 - EI60 - EI120)		
FINITION	Nickelée		
CONFORMITE	/		
FOURNISSEUR	VACHETTE	REFERENCE FOURNISSEUR	7101



A = 40mm

Equipement associés : Serrure à mortaiser à profil européen

Pour une bonne utilisation, la pose doit être effectuée conformément à la notice MALERBA