

QUINCAILLERIES



Contact de début de course

Référence Commerciale : DC01

MALER-70127

DESCRIPTIF

Contact de position fixé sur le rail permettant d'informer que la porte est en position ouverte.

Compris fourniture:

- Support contact adapté à la taille du rail – Type T4 ou T5
- Platine de contact

DESTINATION

Pour portes coulissantes de la gamme PMT

FINITION

PVC bleu - Bichromate

CONFORMITE

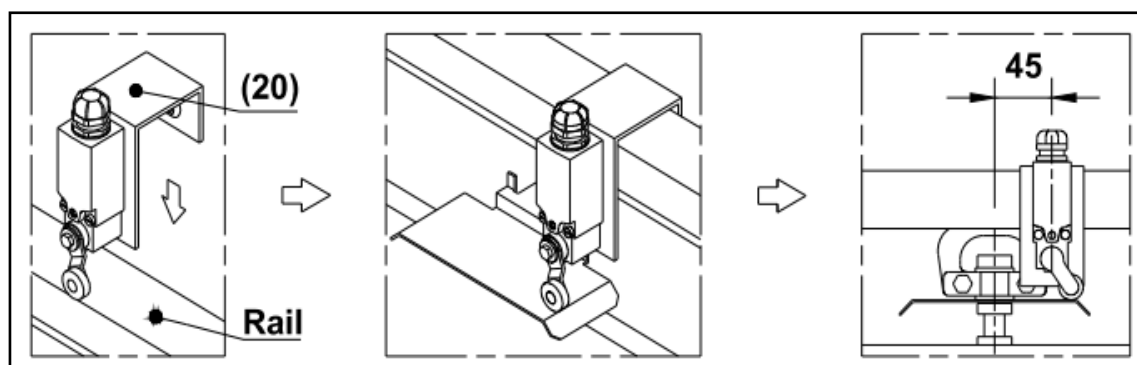
/

FOURNISSEUR

TELEMECANIQUE

REFERENCE FOURNISSEUR

XCK N2p45P20



Pour une bonne utilisation, la pose doit être effectuée conformément à la notice MALERBA