

QUINCAILLERIES

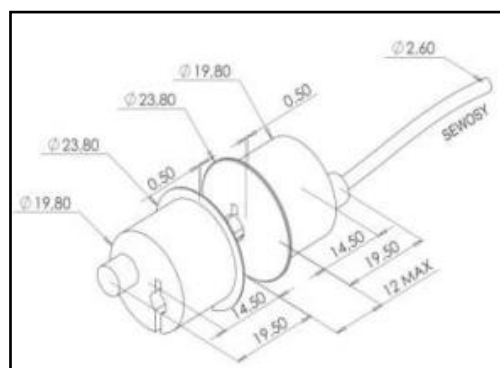


Contact de position magnétique encastré

Référence Commerciale : CM01

MALER-70062

DESCRIPTIF	Contact de position encastré magnétique. Pouvoir de coupure du contact maximal = 30 V / 0,2 A		
DESTINATION	Pour portes de la gamme PMIS / PMT (EI30 - EI60)		
FINITION	Plastique ABS blanc		
CONFORMITE	/		
FOURNISSEUR	SEWOZY	REFERENCE FOURNISSEUR	NLEXB-20-3-04



Pour une bonne utilisation, la pose doit être effectuée conformément à la notice MALERBA