

QUINCAILLERIES

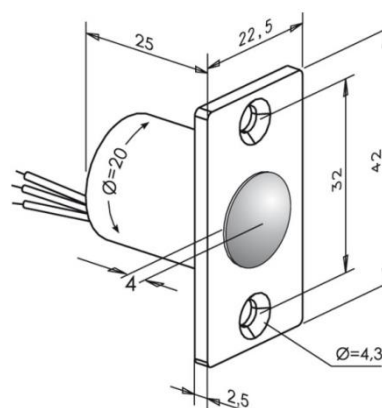


Contact de position encastré

Référence Commerciale : CC01

MALER-70056

DESCRIPTIF	Contact de position encastré électromécanique à bille. Fourni avec câble en longueur de 4 mètres. Course de réaction = 2 mm Courant de commutation = 2 A Pouvoir de coupure du contact maximal = 25 V / 2 A.		
DESTINATION	Pour portes de la gamme PMIS / PMT		
FINITION	Plastique blanc		
CONFORMITE	/		
FOURNISSEUR	EFF	REFERENCE FOURNISSEUR	10400



Pour une bonne utilisation, la pose doit être effectuée conformément à la notice MALERBA