

QUINCAILLERIES

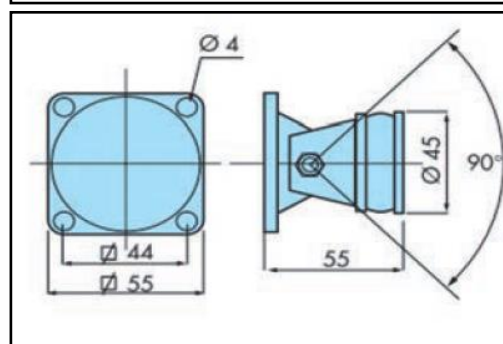
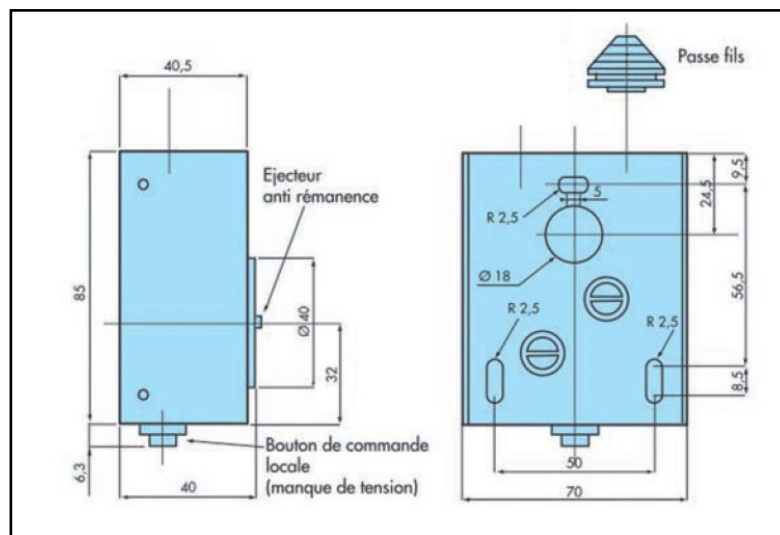


Boîtier ventouse 24 V Rupture

Référence Commerciale : BV01

MALER-70075

DESCRIPTIF	Ventouse électromagnétique en boîtier métallique en applique pour maintien des vantaux ouverts avec bouton de déclenchement. Fourni avec contre plaque articulée. Alimentation: 24 V en mode rupture Force de maintien: 20 da N Puissance: 0,6 W		
DESTINATION	Pour portes de la gamme PMT (EI30 - EI60 - EI120)		
FINITION	Laquée blanc		
CONFORMITE	EN 1155 - NF S 61 937		
FOURNISSEUR	MECALECTRO	REFERENCE FOURNISSEUR	AC916ME01



Pour une bonne utilisation, la pose doit être effectuée conformément à la notice MALERBA