

QUINCAILLERIES

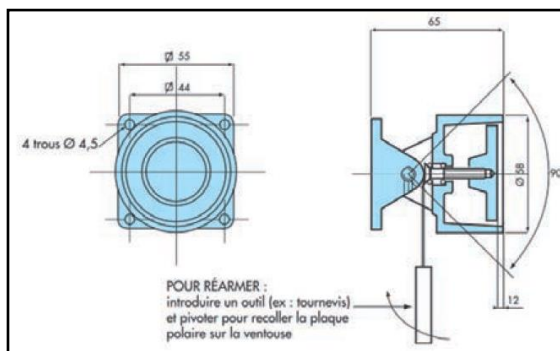
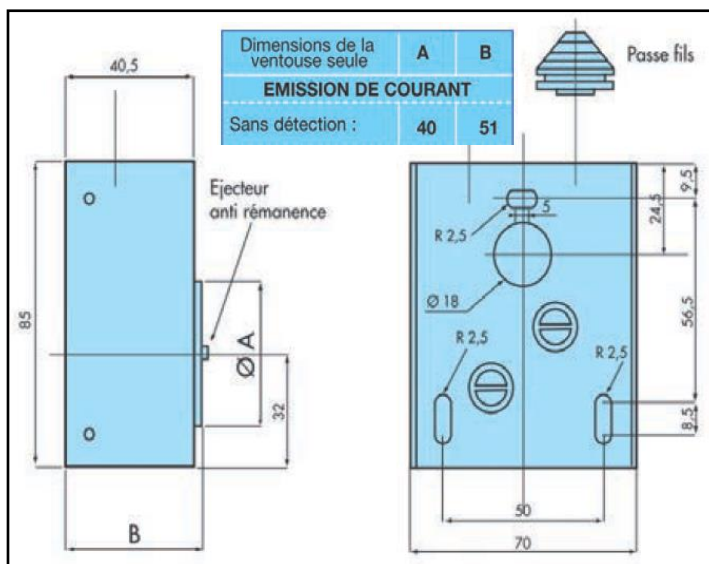


Boîtier ventouse 24V / 48 V Emission

Référence Commerciale : BV03

MALER-70077

DESCRIPTIF	Ventouse électromagnétique en boîtier métallique en applique pour maintien des vantaux ouverts. Fourni avec contre plaque articulée. Alimentation: 24 V ou 48 V en mode émission Force de maintien: 20 da N Puissance: 3 W		
DESTINATION	Pour portes de la gamme PMT (EI30 - EI60 - EI120)		
FINITION	Laquée blanc		
CONFORMITE	NF S 61 937		
FOURNISSEUR	MECALECTRO	REFERENCE FOURNISSEUR	AC912MR20 (24 Volts) AC912MR21 (48 Volts)



Pour une bonne utilisation, la pose doit être effectuée conformément à la notice MALERBA