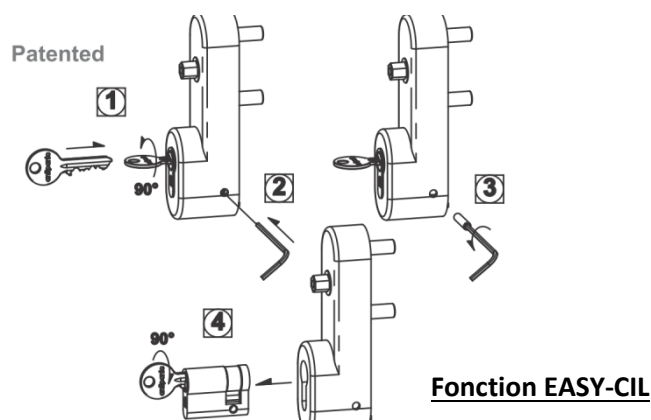
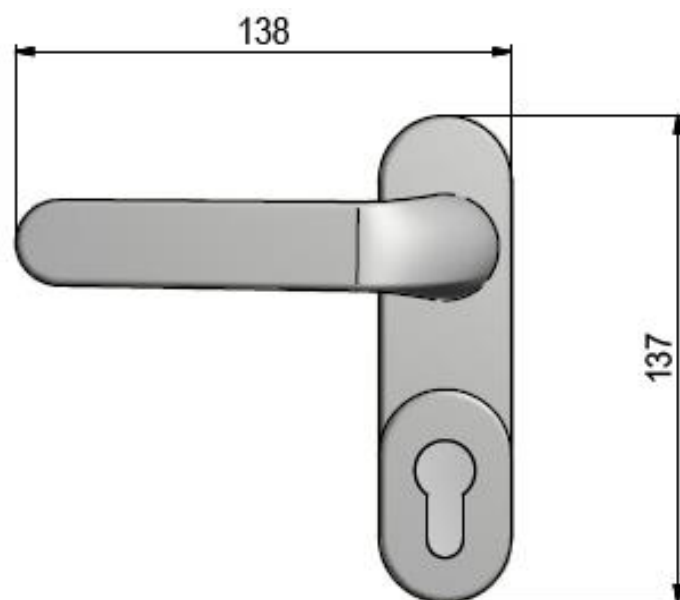


Poignée extérieure pour anti-panique avec cylindre

Référence Commerciale : PC51

MALER-70010

DESCRIPTIF	Module extérieur avec poignée béquille pour serrure antipanique ANTIPANIC en alliage moulé sous pression et laqué. Condamnable par 1/2 cylindre 30+10 à profil européen Système EASY-CIL permettant le changement du cylindre sans démontage de l'ensemble.		
DESTINATION	Pour portes de la gamme PMIS / PMT (EI30 - EI60 - EI120)		
FINITION	Laqué gris argent		
CONFORMITE	EN 179 - CE		
FOURNISSEUR	ANTIPANIC	REFERENCE FOURNISSEUR	1190/65C



Equipements associés : Serrure ANTIPANIQUE Cross Bar et Push-Bar

Pour une bonne utilisation, la pose doit être effectuée conformément à la notice MALERBA