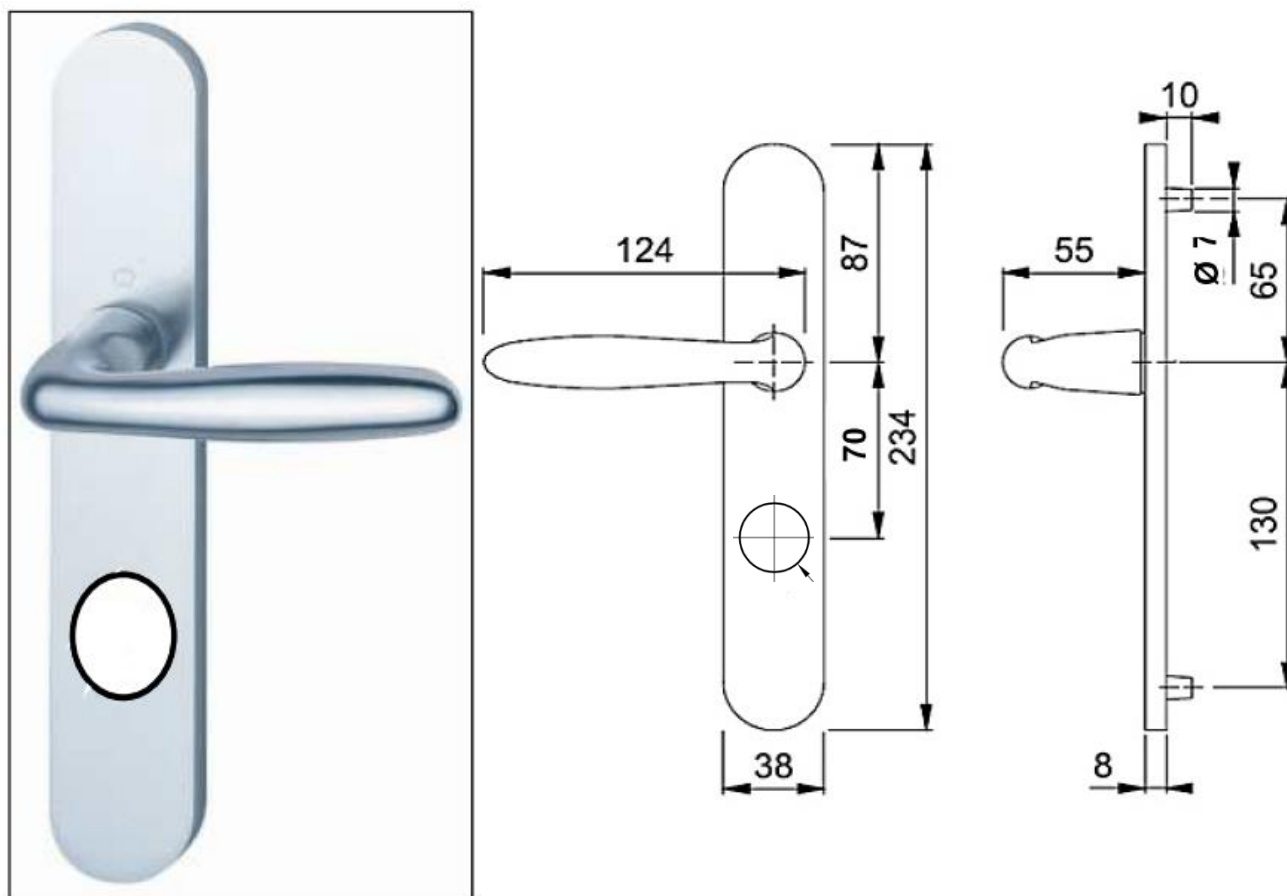


## Garniture double aluminium ton argent pour serrure DENY

Référence Commerciale : GA04

**MALER-70049**

DESCRIPTIF	Garniture monobloc à double béquille en aluminium anodisé ton argent sur plaque fondue avec carré de 7mm pour cylindre rond DENY <i>Axe carré / cylindre = 70 mm</i> <i>Entraxe trous de fixation = 65 / 195</i>		
DESTINATION	Pour portes de la gamme PMIS / PMT		
FINITION	Aluminium ton argent		
CONFORMITE	EN 1906		
FOURNISSEUR	HOPPE	REFERENCE FOURNISSEUR	Vérona 1510/300 M



**Equipements associés :** Serrure à mortaiser DENY