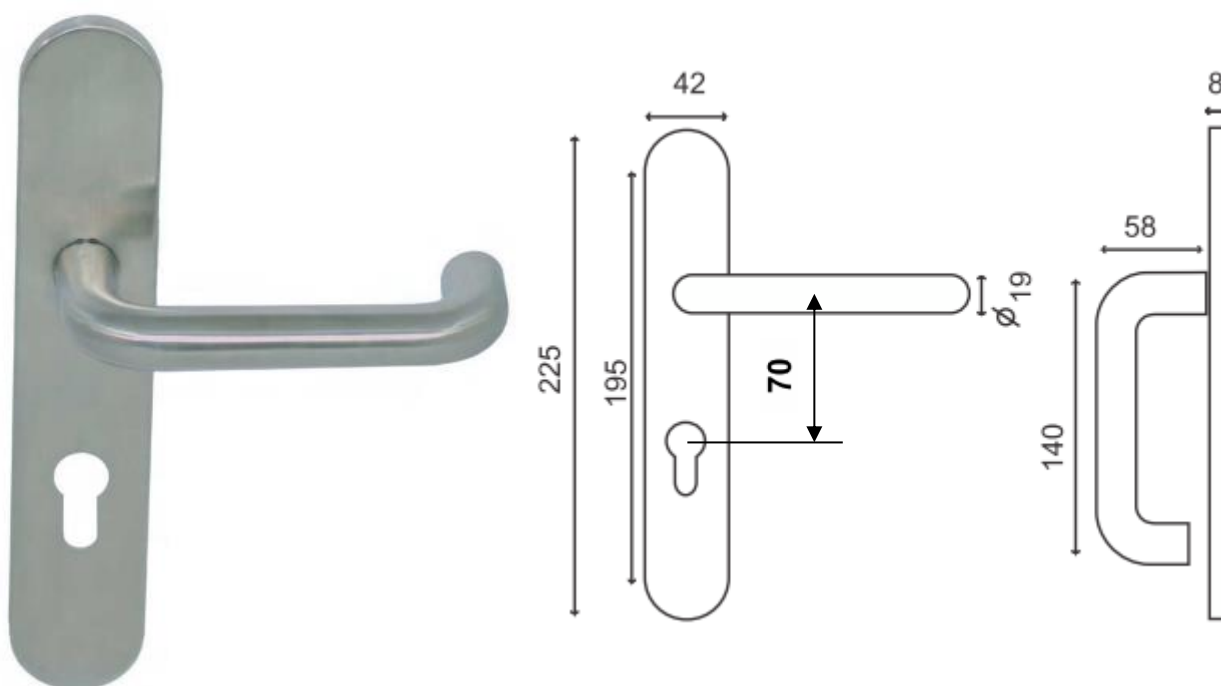


## Garniture double Inox pour serrure de sûreté

Référence Commerciale : GA06

**MALER-70054**

DESCRIPTIF	Garniture monobloc à double béquille en acier Inoxydable sur plaque avec vis invisibles pour carré de 7 mm pour cylindre à profil européen. <b>Axe carré / cylindre = 70 mm</b> <b>Entraxe trous de fixation = 60 / 195</b>		
DESTINATION	Pour portes de la gamme PMIS / PMT		
FINITION	Acier inoxydable 304L satiné grain 220		
CONFORMITE	/		
FOURNISSEUR	MEDOC	REFERENCE FOURNISSEUR	195 IN 213



**Equipements associés :** Serrure à mortaiser standard 1 pt et 3pts