

QUINCAILLERIES

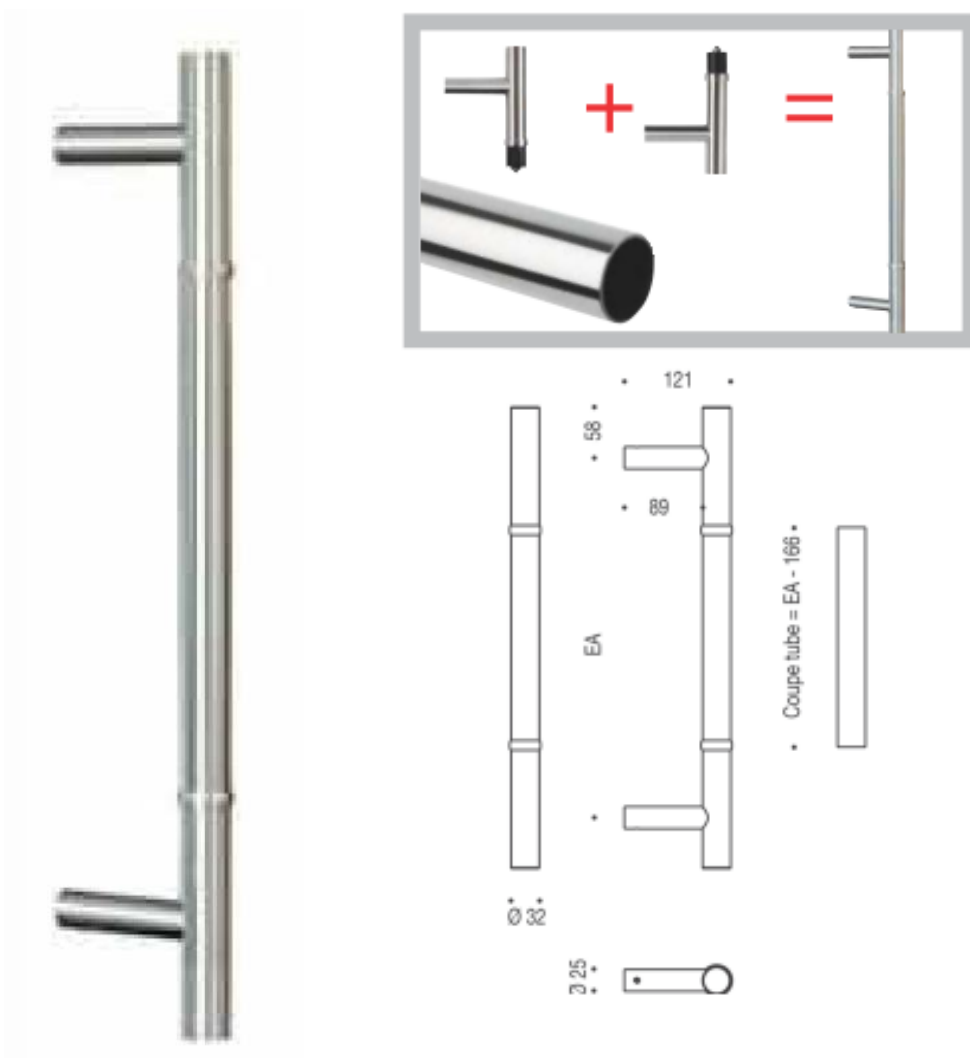


Bâton de maréchal toute hauteur sur 2 faces

Référence Commerciale : BM01

MALER-70105

DESCRIPTIF	Ensemble de bâtons de maréchal de tirage toute hauteur Inox montés sur 2 faces - Diamètre 32mm. Fourni avec kit de montage traversant.		
DESTINATION	Pour portes PMT type SA		
FINITION	Inox Brossé		
CONFORMITE	/		
FOURNISSEUR	VACHETTE	REFERENCE FOURNISSEUR	PG MODULINOX / T droit



Pour une bonne utilisation, la pose doit être effectuée conformément à la notice MALERBA