

QUINCAILLERIES

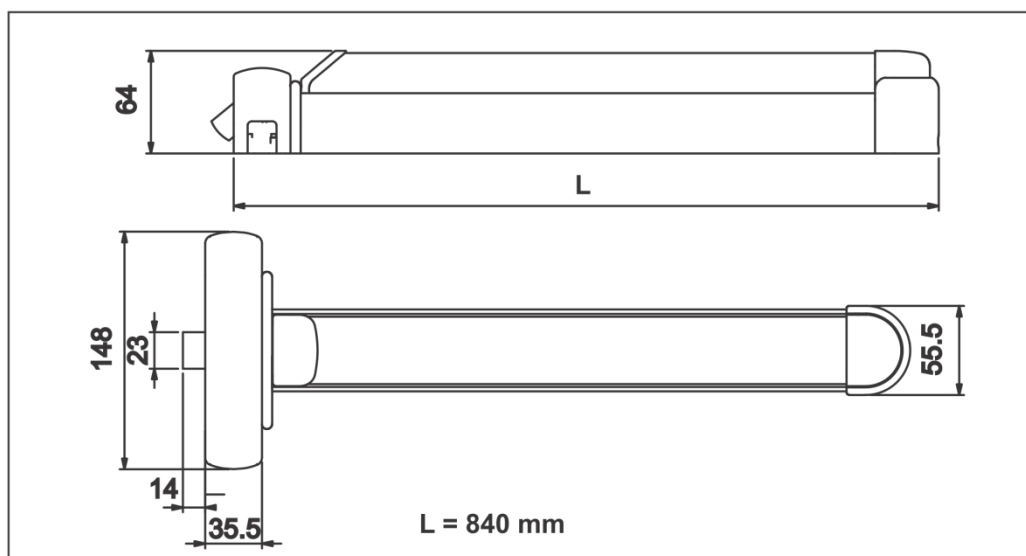


Anti-panique push-bar 1 pt

Référence Commerciale : AP71

MALER-70003

DESCRIPTIF	Serrure ANTIPANIQUE Push-Bar 1 pt réversible pose en applique. 1 pêne latéral en acier. Caches et barre de poussée en acier laqué. Recoupable jusqu'à 330mm. Livrée avec visserie et accessoires de pose. Sortie toujours libre non condamnable.		
DESTINATION	Pour portes de la gamme PMIS/PMT (EI30 ; EI60 ; EI120)		
FINITION	Laqué gris argent		
CONFORMITE	EN 1125 - CE		
FOURNISSEUR	ANTIPANIC	REFERENCE FOURNISSEUR	601/1



Equipements associés : Diverses poignées extérieures