

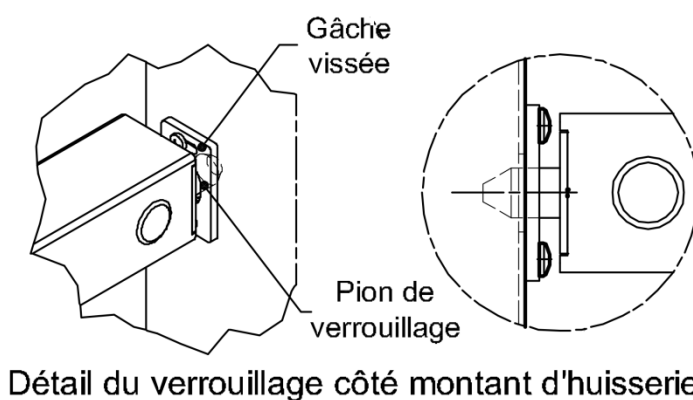
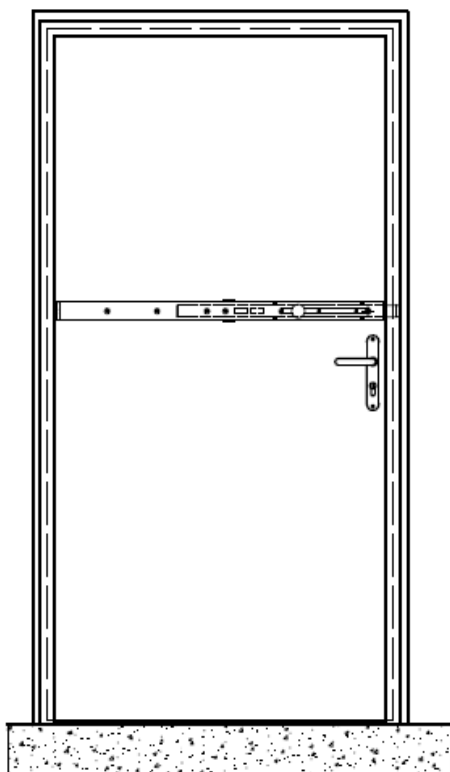
# QUINCAILLERIES

## Ensemble 1 barre condamnation avec canon pour 1 VTL

Référence Commerciale : BC511C

**MALER-70021**

DESCRIPTIF	Barre de condamnation pour bloc porte à 1 vantail avec pion antigond et réservation permettant le passage des éléments de serrure. Fermeture par verrou avec poignée à boule. Condamnation de la barre en positions ouverte et fermée par cylindre européen (30+30) à paneton court "PM2".		
DESTINATION	Pour portes de la gamme PMIS à 1 vantail		
FINITION	Acier laqué noir		
CONFORMITE	/		
FOURNISSEUR	MALERBA	REFERENCE FOURNISSEUR	/



Pour une bonne utilisation, la pose doit être effectuée conformément à la notice MALERBA